



ООО "ГД "ГИДРОМАШ" **GIDROMASH**

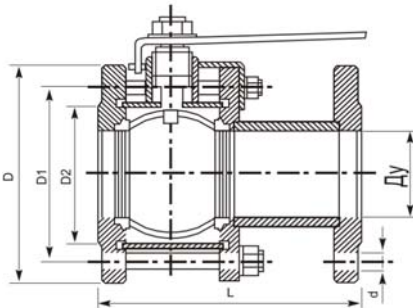
Украина, 83086, г. Донецк—86,
ул. Челюскинцев, дом 55/27а

www.gidromash.com
e-mail:gidromash@ukr.net

Тел./факс: (062) 382-66-95
(062) 382-66-98
(062) 385-37-45

Номенклатурный перечень и прейскурант цен на шаровые краны

Цена с НДС (грн.) розница						
Диаметр (Ду)	Кран шаровый фланцевый 11С67П					
	Ру 1,6 МПа		Ру 2,5 МПа		Ру 4,0 МПа	
	с рукояткой	с редуктором	с рукояткой	с редуктором	с рукояткой	с редуктором
Ду-10	183,92		211,49		229,89	
Ду-15	203,77		234,33		254,71	
Ду-20	242,43		278,78		303,03	
Ду-25	284,24		326,86		355,29	
Ду-32	334,40		384,54		417,99	
Ду-40	375,16		431,43		468,94	
Ду-50	411,72	452,89	473,47	514,64	514,64	555,81
Ду - 65/50	460,84	506,92	529,95	576,03	576,03	622,12
Ду-65	507,87	558,65	584,05	634,83	634,83	685,61
Ду-80	566,39	623,01	651,34	707,97	707,97	764,60
Ду- 100/80	672,98	740,27	773,92	841,21	841,21	908,50
Ду-100	1265,50	1392,05	1455,31	1581,86	1581,86	1708,41
Ду - 125/100	1452,54	1597,79	1670,42	1815,67	1815,67	1960,93
Ду-125	1948,93	2143,81	2241,25	2436,14	2436,14	2631,02
Ду - 150/100	1533,01	1686,30	1762,95	1916,24	1916,24	2069,54
Ду-150	2628,16	2890,97	3022,38	3285,19	3285,19	3548,00
Ду - 200/150	2881,06	3169,16	3313,21	3601,32	3601,32	3889,42
Ду - 200	5380,28	5918,30		6725,33	6725,33	7263,35
Ду - 250/200	5646,13	6210,73		7057,64	7057,64	7622,25
Ду - 250 (редук.)		14391,74		16550,49		17989,66
Ду - 300/250 (редук.)		15988,50		18386,77		19985,62
Ду - 300 (редук.)		25978,70		29875,49		32473,36
Ду - 350/300 (редук.)		28325,76		32574,62		35407,19
Ду - 400 (редук.)		64946,73		74685,60		81183,41

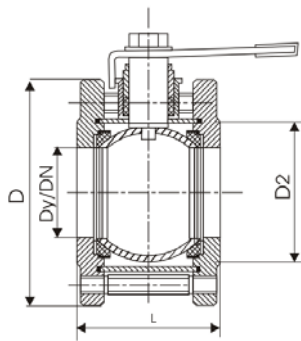


Кран шаровой (КШ) с нержавеющей запорным механизмом и высшим (А) классом герметичности затвора изготовлен по ГОСТ 21345-78, 28343-89, ТУ У 04671406-003-1999.

Сертификат соответствия
UA1.039.0049224-06

Кран шаровой межфланцевый 11С67П-М

Цена с НДС (грн.)		Цена с НДС (грн.)	
Диаметр (Ду)	Ру 1,6МПа	Диаметр (Ду)	Ру 2,5МПа
ДУ-10	165,51	ДУ-Ю	190,33
ДУ-15	183,39	ДУ-15	210,88
ДУ-20	218,18	ДУ-20	250,91
Ду-25	255,80	ДУ-25	294,16
ДУ-32	300,95	ДУ-32	346,08
ДУ-40	318,87	ДУ-40	366,70
ДУ-50	349,96	ДУ-50	402,44
Ду - 65/50	391,71	Ду - 65/50	450,46
ДУ-65	431,68	ДУ-65	496,43
ДУ-80	481,42	Ду-80	553,62
Ду-100/80	572,02	Ду-100/80	657,82
Ду-100	1075,67	Ду-100	1237,01
Ду-125/100	1234,65	Ду-125/100	1419,84
Ду-150/100	1303,05	Ду-150/100	1498,64



Кран шаровой (КШ) с нержавеющей запорным механизмом и высшим (А) классом герметичности затвора изготовлен по ГОСТ 21345-78, 28343-89, ТУ У 04671406-003-1999.

Сертификат соответствия
UA1.039.0049224-06

Система скидок

Цена без НДС (грн.)						
Диаметр (Ду)	Кран шаровой фланцевый 11С67П					
	свыше 100000 грн -12%	от 60000 до 100000 грн -10%	от 30000 до 60000 грн -7%	от 15000 до 30000 грн -5%	от 10000 до 15000 грн -3%	РОЗНИЦА
Ду-10	134,87	137,93	142,53	145,60	148,67	153,26
Ду-15	149,42	152,82	157,92	161,32	164,70	169,81
ДУ-20	177,78	181,82	187,88	191,92	195,97	202,03
ДУ-25	208,44	213,17	220,28	225,02	229,76	236,86
ДУ-32	245,22	250,79	259,15	264,73	270,30	278,66
Ду-40	275,11	281,36	290,74	296,99	303,25	312,63
ДУ-50	301,93	308,78	319,08	325,94	332,81	343,10
Ду -65/50	337,94	345,62	357,15	364,83	372,50	384,03
ДУ-65	372,44	380,90	393,59	402,06	410,52	423,23
Ду-80	415,35	424,79	438,94	448,38	457,82	471,99
Ду-100/80	493,52	504,72	521,55	532,76	543,98	560,81
Ду-100	928,03	949,11	980,76	1001,85	1022,93	1054,58
Ду -125/100	1065,20	1089,40	1125,72	1149,92	1174,13	1210,45
ДУ-1 25	1429,21	1461,69	1510,41	1542,89	1575,38	1624,11
Ду -150/100	1124,34	1149,75	1188,08	1213,63	1239,17	1277,51
ДУ-1 50	1930,61	1971,11	2036,82	2080,62	2124,42	2190,13
Ду-200/150	2112,77	2160,79	2232,81	2280,83	2328,85	2400,88
Ду-200	3945,54	4035,21	4169,72	4259,39	4349,06	4483,57
Ду-250/200	4140,49	4234,59	4375,75	4469,85	4563,94	4705,11
Ду-250 (редук.)	10553,94	10793,79	11153,59	11393,45	11633,31	11993,11
Ду-300/250 (редук.)	11724,90	11991,38	12391,08	12657,56	12924,03	13323,75
Ду-300 (редук.)	19051,04	19484,01	20134,26	20566,46	20999,44	21648,91
Ду-350/300 (редук.)	20772,22	21244,31	21952,46	22424,56	22896,65	23604,80
Ду-400 (редук.)	47627,60	48710,05	50333,71	51416,16	52498,60	54122,28

Исполнение РУ 2,5 МПа: +15%, РУ 4,0 МПа: +25%; Исполнение с редуктором: +10%, а также исполнение под приварку

ООО «ТД «ГИДРОМАШ»

83086, Украина, г. Донецк, ул. Челюскинцев, 55/27а
Тел./факс: (062) 382-66-95, 382-66-98, 385-37-45
www.gidromash.com E-mail:truba@gidromash.com